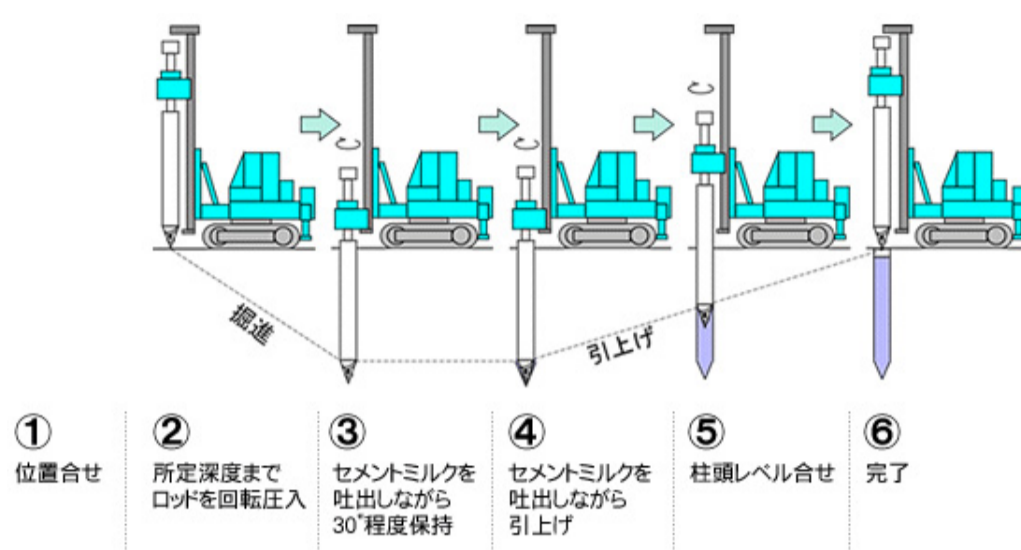


## ピュアパイル工法

ピュアパイル工法は、柱状改良工法を進化させ、深度2mから10mまでの軟弱地盤に対応させた地盤補強工法です。ピュアパイル工法はセメントを土と混合しないでそのまま固めるため、高強度で品質にばらつきがありません。また、従来の柱状改良工法では対応できない腐植土層にも対応可能です。

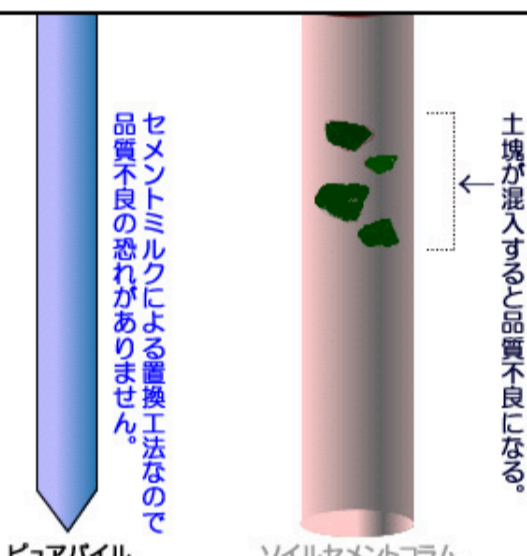


## ピュアパイル工法の施工手順

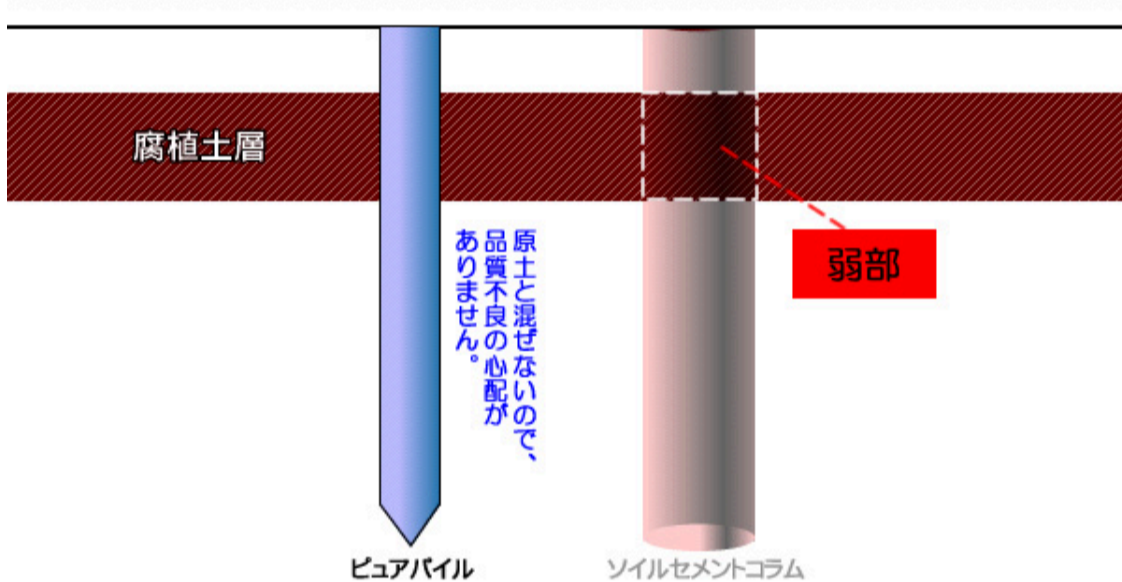


## ピュアパイル工法の特徴

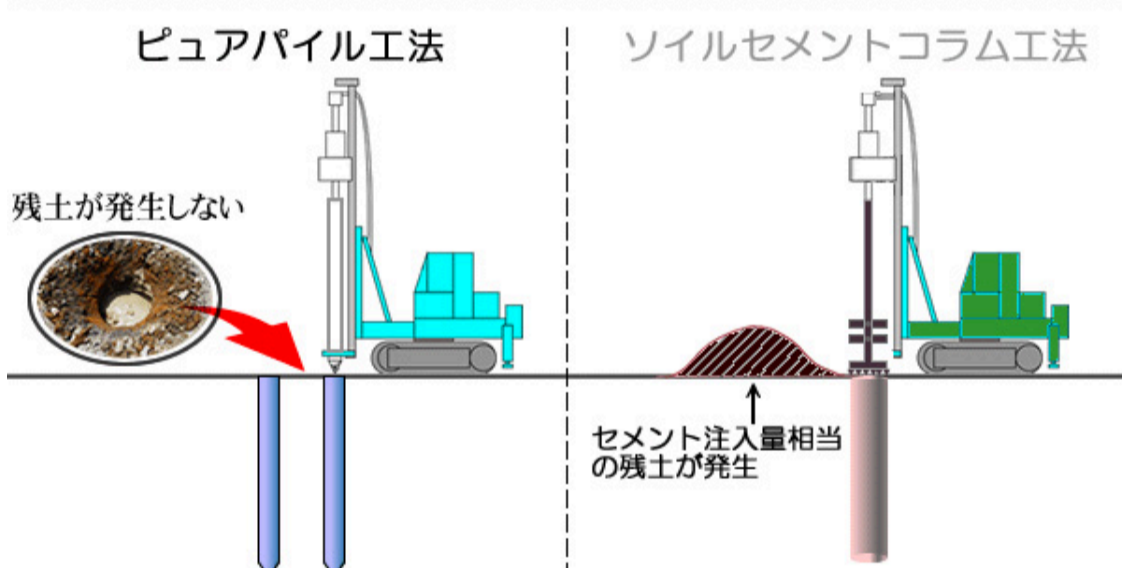
### (1) 高強度・高品質



### (2) 腐植土地盤に適用できる



### (3) 残土が発生しない



### (4) 低コスト

	ピュアパイル工法	ソイルセメントコラム工法
◆抗径	200mm	500mm~800mm
◆抗成分	セメント+混和剤	セメント+原地盤の土
◆杭本体の品質	ばらつきなし(高品質)	土質により強度のバラツキが生じる
◆事前配合試験	必要なし	原地盤を採取し、一週間の猶予が必要
◆六価クロム溶出試験	必要なし	必要あり
◆残土処分費用	ほとんどなし	5~10万円/現場
◆工事費指標数値	82	100

## 適用範囲

### 適用建物

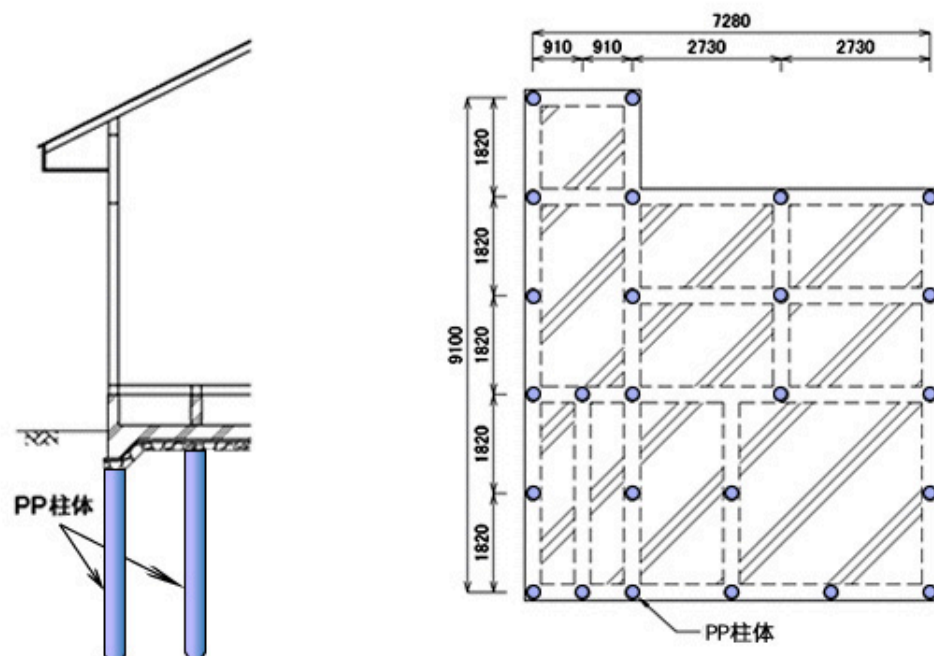
■小規模建築物  
地上3階以下、建物高さ13m以下  
軒高9m以下、延べ面積1500㎡以下

### 対象土層

■砂  
■粘土  
■腐植土

### 最大施工深さ

■砂質地盤: 10m  
■粘土質地盤: 10m



PP工法の戸建て住宅への適用例